



ASL Carbonia

SERVIZIO SANITARIO – REGIONE SARDEGNA
AZIENDA SANITARIA LOCALE N° 7
CARBONIA

Deliberazione N° 390

Adottata dal Direttore Generale in data 17 APR. 2009.

- OGGETTO:** Affidamento, mediante procedura in economia ai sensi del regolamento aziendale per acquisti in economia di cui all'art. 125 del D. Lgs. N° 163/06, per la fornitura e installazione di batterie stazionarie per lampada scialitica Sala Operatoria Chirurgica dell'Ospedale S. Barbara di Iglesias. Individuazione esecutore ed impegno di spesa.
- Su proposta del Responsabile del Settore Tecnico per le manutenzioni, il quale:
- Vista la relazione dell'Ing. Cristian Mura del Consorzio Metis, nella quale si mette in evidenza la necessità di sostituire le batterie tampone di emergenza della scialitica installata nella Sala Operatoria Chirurgica dell'Ospedale S. Barbara di Iglesias, in quanto esaurite;
- che la loro sostituzione si rende necessaria ed urgente in quanto a causa del mal funzionamento delle batterie l'impianto elettrico dedicato alla lampada scialitica non fornisce la necessaria tensione di 24V;
- Preso Atto che l'Ufficio Tecnico, accertata la necessità di garantire in tempi brevi il perfetto e corretto funzionamento della lampada scialitica, ha immediatamente contattato la Ditta SIST.El di Selargius, la quale offre garanzia di affidabilità e professionalità conosciuta da questa ASL quale fornitrice in altre circostanze di ugual materiali;
- che la Ditta SIST.El con preventivo n° 71 del/ET del 16.03.09 ha dichiarato la disponibilità alla fornitura e installazione di n° 4 accumulatori al piombo ermetico da 12V, 200 Ah, oltre a tutte le operazioni da eseguirsi in occasione della sostituzione degli stessi, che più dettagliatamente vengono descritte nel suindicato preventivo che si allega in copia, al prezzo di € 3.600,00 + iva 20%;
- Tenuto Conto che l'affidamento di quanto in oggetto, può eseguirsi in ossequio al disposto dell'art. 6, lett. a) del Regolamento Aziendale per acquisizione in economia di beni, servizi ed esecuzione di lavori, ai sensi dell'art. 125 del D.Lgs n° 163/06 e s.m.i., approvato con deliberazione n° 1305/06, in quanto il valore contrattuale risulta di importo non superiore a € 10.000,00 iva esclusa, per cui può prescindere dal confronto concorrenziale;
- del parere di congruità sulla spesa indicata, da parte del Dirigente dell'Ufficio Tecnico – Settore Manutenzioni Ing. Brunello Vacca;

PROPONE

l'adozione di un formale atto deliberativo per la fornitura e installazione delle batterie stazionarie necessarie al buon funzionamento della lampada scialitica della Sala Operatoria Chirurgica dell'Ospedale S. Barbara di Iglesias di cui all'offerta economica n° 71 del/ET del 16.03.09 in favore della Ditta SIST.El. di Selargius ai sensi dell'art. 6 lett. a) del richiamato Regolamento Aziendale per acquisizione di beni, servizi ed esecuzione lavori, per un importo di € 3.600,00 + IVA 20%;

di impegnare la relativa spesa ammontante ad € 4.320,00 IVA 20% inclusa ;

di individuare il Geom. Luigi Ventura, quale responsabile del Procedimento, ai sensi del citato regolamento aziendale art. 9;

IL DIRETTORE GENERALE

Preso Atto dell'istruttoria svolta dal Responsabile del Settore Tecnico per le manutenzioni;

Sentito il parere del Direttore Amministrativo e del Direttore Sanitario, nonché del Responsabile della Struttura Complessa del Servizio, Manutenitivo e Logistico.

DELIBERA

Per i motivi esposti in premessa, di affidare alla Ditta SIST.El. di Selargius la fornitura e installazione di n° 4 accumulatori al piombo ermetico da 12V, 200 Ah, oltre a tutte le operazioni da eseguirsi in occasione della sostituzione degli stessi di cui al preventivo n° 71 /ET del 16.03.09 ed ai sensi dell'art. 6 lett. a) Regolamento Aziendale per acquisizione di beni, servizi ed esecuzione lavori, per un importo di € 3.600,00 + IVA 20%;

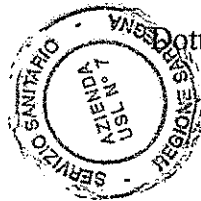
di individuare il Geom. Luigi Ventura, quale responsabile del Procedimento, ai sensi del citato regolamento aziendale art. 9;

di determinare che il Responsabile del Servizio Bilancio/Contabilità provveda al pagamento della relativa fattura di addebito dell'importo di € 3.600,00 + IVA 20% mediante regolare ordinativo bancario tratto sulla Tesoreria Aziendale in favore della Ditta SIST.El. di Selargius, previa attestazione della regolare esecuzione lavori e le attestazioni di legge, a cura del Responsabile del Procedimento Geom. Luigi Ventura;

di disporre la contabilizzazione della spesa pari a € 4.320,00 iva 20% compresa, sulla classe di costo al codice numero 00200300003, centro di costo 12052280, del Piano dei Conti Aziendale per l'Esercizio in corso.

Il Direttore Generale

Dott. Pietro Pasquale Chessa



Dir. Amm.vo Dr. Alfredo Pergola

Dir. Sanitario Dr. Antonio Farci

Resp. Ufficio Tecnico

Resp.Strutt.Copmpl.Serv.Tec.Manut.Logist. Dr. Antonio Pergola

Resp. Manutenzione Ing. Brunello Vacca

Resp. Proc. Geom. Luigi Ventura



ASL Carbonia

SERVIZIO SANITARIO NAZIONALE – REGIONE SARDEGNA
AZIENDA SANITARIA LOCALE n° 7

Prot. SIC 55 / 2009

Carbonia 25 / 02 / 2009

All'attenzione

Ing. Vacca Brunello

Geom. Ventura Luigi

E p.c. **Sig. Portas Alessandro**

Servizio Tecnico ASL 7

LORO SEDI

OGGETTO: intervento tecnico lampada scialitica P.O. S. Barbara

A seguito di richiesta di intervento tecnico (codice 55 / IT / 09) del 29 / 01 / 2009, riguardante la lampada scialitica marca BERCHTOLD modello CROMOSPHERE C452 (inventario 15819) in uso presso la Sala Operatoria Chirurgia del P.O. S. Barbara, s fa presente quanto segue:

1) sono state effettuate dal tecnico sig. Busonero Luca, in collaborazione con personale addetto aziendale, della ditta Tepor spa e della ditta TBM (ditta manutentrice per la regione Sardegna) una serie di verifiche di funzionamento sia sulla lampada che sull'impianto elettrico di alimentazione della stessa;

2) è stato riscontrato che l'impianto elettrico dedicato alla lampada scialitica non fornisce l'adeguata tensione di alimentazione di 24 V, in quanto le batterie tampone di emergenza sono esaurite e quindi da sostituire (ultimo cambio risalente all'anno 2002).

Pertanto si richiede al Vs. Servizio la sostituzione delle batterie al fine di garantire il perfetto e corretto funzionamento della lampada scialitica, e poter proseguire nell'intervento tecnico di manutenzione.

Si forniscono in allegato le misure delle batterie e dei rispettivi alloggiamenti.

In attesa di riscontro e a disposizione per ulteriori chiarimenti si porgono cordiali saluti.

Servizio Ingegneria Clinica

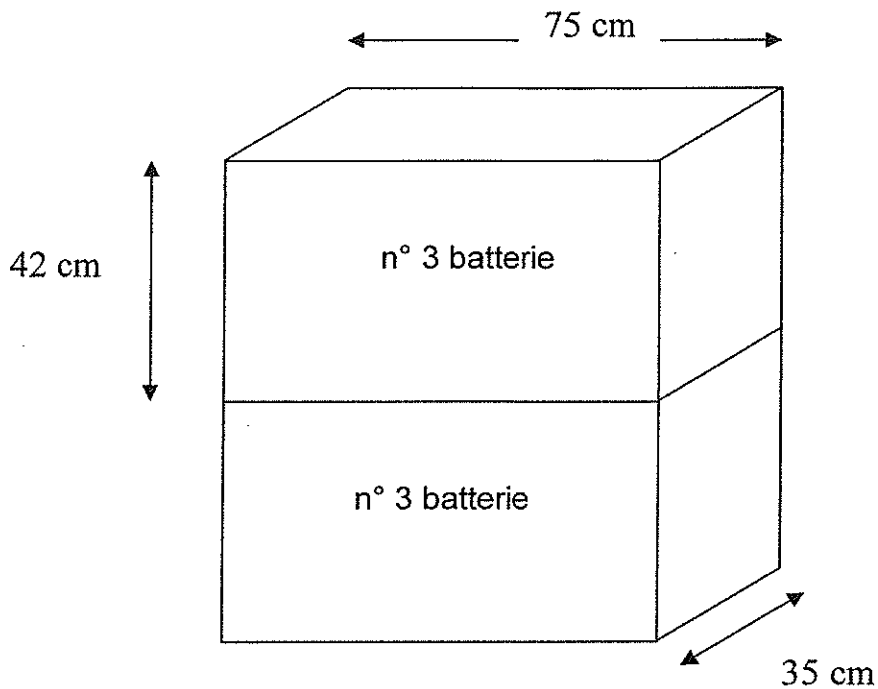
Ing. Christian Mura



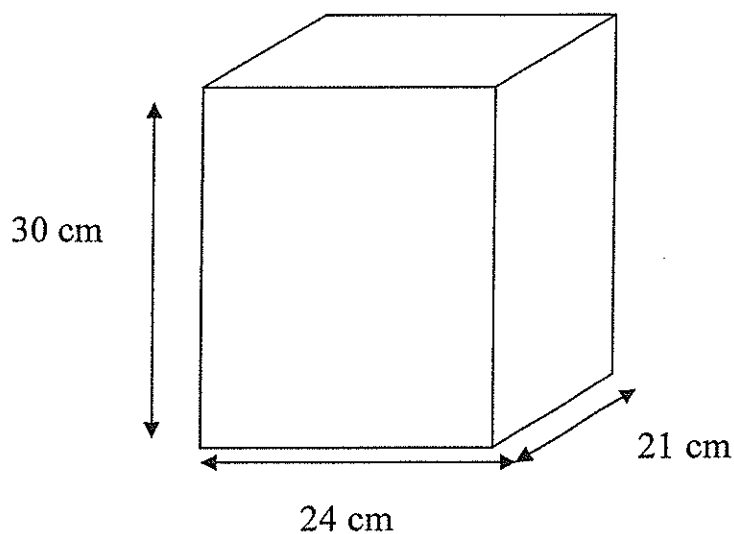
ASL Carbonia

SERVIZIO SANITARIO NAZIONALE – REGIONE SARDEGNA
AZIENDA SANITARIA LOCALE n° 7

ALLOGGIAMENTO BATTERIE (dimensioni interne)



BATTERIE (dimensioni esterne)



Dati tecnici batterie installate:

ditta FAAM batterie industriali
modello 2x4TT300

tensione 4 V
corrente 195 Ah



Sist.El. s.n.c. di E. Tufano & C.

installazione e assistenza di gruppi di continuità, elettrogeni, sistemi elettronici, industriali, energia alternativa, e risparmio energetico
Centro Assistenza Tecnica Sardegna
 Gruppo Riello, Borri, Ocem, Ramet

riello ups

COELMO

Green Power



IDROFOLIA

Spett.le
 Azienda U.S.L. n. 7
 Via Dalmazia
 09010 - Carbonia

C.A.: Geom. Ventura

Preventivo n. 071/ET/09 del 16/03/2009

Oggetto: Intervento su stazioni di energia

In riferimento alla Vs. gentile richiesta e seguito ns. immediato intervento per la verifica funzionale delle stazioni di energia a servizio del P.O. Santa Barbara di Iglesias, Vi prospettiamo la ns. migliore quotazione per il seguente intervento tecnico:

• Fornitura e installazione di n. 4 accumulatori al piombo ermetico senza manutenzione da 12V, 100 Ah in sostituzione a quelli esistenti da 24 V, 200 Ah, installati entro box appositi di opportune dimensioni.

L'intervento comprenderà anche le seguenti operazioni dovute in occasione della sostituzione degli accumulatori:

- Smontaggio dei vecchi accumulatori con ritiro effettuato da azienda autorizzata con rilascio della certificazione di smaltimento
- Montaggio dei nuovi accumulatori
- pulizia completa da depositi di polvere
- ripristino dei filtri antipolvere
- controllo del funzionamento delle ventole di raffreddamento
- controllo dei condensatori
- ricalibrazione delle schede elettroniche in funzione dei nuovi parametri elettrici
- controllo dei parametri di funzionamento sia in condizioni normali che in emergenza quali:
- controllo rete
- controllo tensione tampone
- controllo tensione di carica rapida automatica
- controllo tensione di carica manuale rapida
- controllo assorbimento fasi
- verifica limite corrente batteria
- controllo segnalazioni
- controllo funzionamento ventilatori
- controllo e pulizia filtri ed eventuale sostituzione
- collaudo funzionale nelle varie fasi di funzionamento con prova di scarica degli accumulatori
- rilascio di rapporto di collaudo

Importo cad. € 1.200,00 x 3 = 3.600,00 + IVA

Condizioni:

Legge 46/90:

Iva:

Consegna:

Pagamenti:

la ditta è abilitata a rilasciare la dichiarazione di conformità per i lavori che esegue non inclusa, Vs. carico secondo disposizioni vigenti
 circa 10 gg.
 60 gg. d.f.b.b.

In attesa di un Vs. riscontro, a completa disposizione per ulteriori informazioni, porgiamo

Distinti saluti

Ettore Tufano

si riferisce per un forniture
7 aprile 2009
[Signature]



Il Responsabile del Servizio Affari Generali,

Attesta che la deliberazione

n. 390 del 17 APR. 2009
è stata pubblicata

nell'Albo pretorio dell'Azienda USL n. 7

a partire dal 17 APR. 2009 al 2 MAG. 2009

Resterà in pubblicazione per 15 giorni consecutivi
ed è stata posta a disposizione per la consultazione.



Servizio Affari Generali

g. antoni

Collegio Sindaci

Bilancio

Servizio Tecn. Manutent.