

SERVIZIO SANITARIO NAZIONALE - REGIONE SARDEGNA
AZIENDA U.S.L. N° 7
Carbonia

Deliberazione n° 410

Adottata dal Direttore Generale in data 12 APR. 2005

OGGETTO: Acquisto urgente di n° 1 valvola di sicurezza boiler centrale termica Ospedale S. Barbara. Ditta Commerciale Varotto di Selargius.

Su proposta del Responsabile del Settore Tecnico per le manutenzioni, il quale:

PREMESSO che presso la centrale termica dell'Ospedale S. Barbara si è irrimediabilmente rovinata una valvola di sicurezza per vapore che permette l'erogazione dell'acqua calda sanitaria nei diversi reparti e servizi;

che attualmente il mancato funzionamento della citata valvola di sicurezza, interessando due boiler su quattro, consente l'erogazione del 50% del fabbisogno richiesto creando disservizi in tutta la struttura ospedaliera;

che si rende pertanto necessario ed urgente procedere all'acquisto di:

- n° 1 valvola di sicurezza per vapore con tenuta meccanica, corpo in acciaio inox, max temperatura 200° C, attacco da 3/4";

DATO ATTO che l'ufficio tecnico con nota del 08.03.05 ha richiesto preventivo di spesa alle seguenti ditte del ramo:

- Cossu Giorgio – Sarda Ricambi – Commerciale Varotto;

CONSTATATO che hanno risposto all'invito, alle condizioni appresso riportate, le Ditte:


- **Sarda Ricambi** che dichiara di essere disposta a fornire n° 1 valvola di sicurezza Spirax mod. 459 al prezzo di € 720,00 + iva;

- **Commerciale Varotto** che dichiara di essere disposta a fornire n° 1 valvola di sicurezza Spirax mod. 459 al prezzo di € 700,00 + iva;

che ambedue Ditte concorrenti hanno offerto lo stesso modello e della medesima casa produttrice, che risulta identica a quella attualmente installata e quindi senza necessità di apportare modifiche all'attuale impianto;

CONSIDERATO che non è stata presa in considerazione l'offerta formulata dalla ditta Sarda Ricambi che offre, in alternativa, una valvola di sicurezza Klinger la quale non si è potuta valutare per mancanza di scheda tecnica;

ACCERTATO Che l'offerta più conveniente risulta essere quella formulata dalla Ditta Commerciale Varotto di Selargius;

Deultras 

che la valvola di sicurezza offerta dalle Ditte Commerciale Varotto risulta conforme a quanto richiesto da questa Azienda Sanitaria;

che ricorrono le condizioni di bisogno e di urgenza per effettuare l'acquisto;

PROPONE

L'adozione di formale atto deliberativo per la fornitura del materiale indicato in premessa;

IL DIRETTORE GENERALE

PRESO ATTO dell'istruttoria svolta dal Responsabile del Settore per le Manutenzioni Ing. Brunello Vacca e dal Responsabile del Procedimento Geom. Luigi Ventura;

SENTITI il Direttore Amministrativo, il Direttore Sanitario ed il Responsabile del Servizio Acquisti,

DELIBERA

per i motivi esposti in premessa di aggiudicare alla Ditta Commerciale Varotto con sede in Selargius la fornitura di:

n°1 valvola di sicurezza Spirax mod. 459 al prezzo di € 700,00 + iva 20%;

di autorizzare il Servizio Bilancio al pagamento della relativa fattura, dopo collaudo favorevole della fornitura, a cura del Responsabile del Procedimento Geom. Luigi Ventura, con regolare ordinativo bancario tratto sul Tesoriere Aziendale;

di imputare la relativa spesa ammontante a complessive € 840,00 iva 20% compresa, sulla classe di costo 04200200001 del piano dei conti aziendale per l'anno in corso.

DIR.AMM./

DIR. SAN./

RESP. SERV. ACQ./Geom. G..Agulli

RESP.LE MANUT./Ing. Vacca

RESP.LE PROC./Geom. L. Ventura

Il Direttore Generale

Dr. Emilio Simone



[Handwritten signatures of the administrative director, the general director, and the three responsible officers.]

Il Responsabile del Servizio Affari Generali

Attesta che la deliberazione

n. 410 del 12 APR. 2005

è stata pubblicata

nell'albo pretorio dell'Azienda USL n.7

a partire dal 13 APR. 2005 27 APR. 2005

resterà in pubblicazione per 15 giorni consecutivi

è stata posta a disposizione per la consultazione

Il Responsabile del Servizio
Affari Generali

(Dott.ssa Margherita Cannas)



Allegati n. 03

Destinatari:

COLLEGIO DEI SINDACI

SERVIZIO BILANCIO

SERVIZIO ACQUISIZIONE BENI

RESP. SETTORE OO.PP.

RESPONSABILE DEL PROCEDIMENTO

FAX Azienda ASL n° 7 – via Dalmazia n. 83 - 09013 Carbonia
C. F. e P. I. 02261310920

Ditta { Jarolto
Sarda Ricambi
Cossu Giorgio

Tel.
Fax

Ufficio Tecnico CTO Iglesias

Data: 08.03.2005

Prot. n° 24bis/05

Tel. 0781/3922733 – 329/2986332

Fax 0781 /3922755

Urgente Da approvare Vs. commenti RSVP

Oggetto: Richiesta preventivo valvola sicurezza.

Si prega codesta spett.le Ditta, di voler formulare il miglior preventivo di spesa per l'eventuale fornitura di:

n° 1 valvola di sicurezza per vapore con tenuta meccanica , corpo in acciaio inox, max temperatura 200° C, attacco da 3/4".

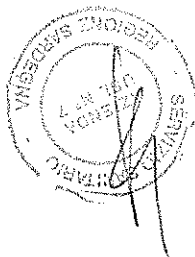
Si invita di inviare scheda tecnica .

Per qualsiasi informazione o delucidazione, Codesta Ditta potrà rivolgersi all'Ufficio Tecnico per le manutenzioni dei PP.OO. di Iglesias nella persona del Geom. Luigi Ventura.

Distinti saluti.

Il Responsabile del CTO - direttore
Geom. Luigi Ventura

Luigi Ventura



COMMERCIALE VAROTTO L. & C. snc

Forniture materiali e prodotti chimici per manutenzioni industriali

Via Sant'Anna, 34

09047 Selargius CA

Tel. E Fax 070-846239

P.IVA 02262560929

c.c.i.a.a. Cagliari n° 71460

Spett.

AZIENDA USL 7 CARBONIA

Via Dalmazia, 83

CARBONIA CA

Tipo di documento OFFERTA		N° 89	Data 11 03 2005
Cod. Cliente 080	Ve. [REDACTED]		P.IVA 02261310920

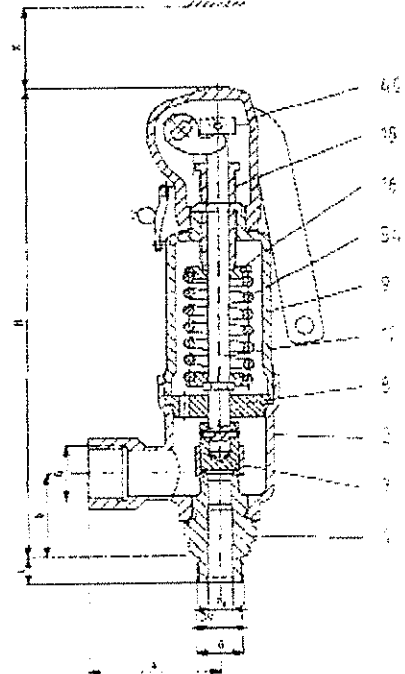
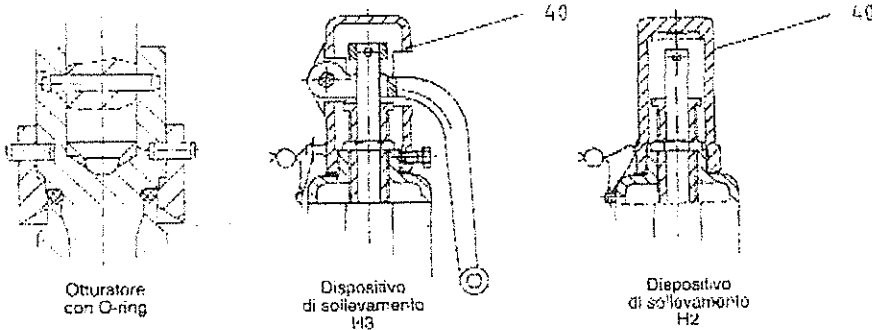
DESCRIZIONE	Q	PREZZO UNIT.	PREZZO TOT.	IMPOST. INDIV.	TOTALE
Valvola di sicurezza VS 4593 Corpo in acciaio inox martensitico cappello chiuso- max temperatura 200°C molla standard 300°C molla speciale Alzata totale 200 bar per orifizio 13 mm 100 bar per orifizio 17,5 mm Attacchi 3/4"	n° 1	700,00			700,00

<input checked="" type="checkbox"/> Rimessa diretta alla consegna	Totale Imponibile	700,00
	Tot.IVA 20%	140,00
	TOTALE FATTURA	840,00
	€	

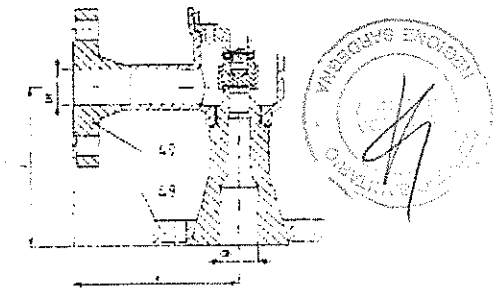
Lucre Varotto



Valvola di sicurezza qualificata ad alzata totale Leser Modello 459 con tenuta metallica e 462 con tenuta soffice



Modello 459 con dispositivo di sollevamento H4 a tenuta di gas



Versione speciale flangia
Corpo d'entrata in X12 Cr Ni Mo Ti 15 15
Corpo d'uscita in G-X6 Cr Ni Mo 16 10

Materiali

POS.	DEFINIZIONE	MATERIALI (classificazione DIN)	
		MODELLO 459/462 Standard	MODELLO 459/462 completamente inox
1	Corpo ingresso	X12 Cr Mo S 17 1.4104	X6 Cr Ni Mo Ti 17 12 2 1.4571 (1)
2	Corpo d'uscita	GGG40.3 0.7043	X2 Cr Ni Mo Ti 17 13 E 1.4404
7	Otturatore	X35 Cr Mo 17 (2) 1.4122	X5 Cr Ni Mo Ti 17 12 2 (2) 1.4571
8	Guida	X12 Cr Mo S 17 1.4104	X6 Cr Ni Mo Ti 17 12 2 1.4571
9	Cappello	GGG40.3 0.7043	X2 Cr Ni Mo Ti 17 13 E 1.4404
12	Asta	X20 Cr 13 1.4021	X6 Cr Ni Mo Ti 17 12 2 1.4571
16	Fiatello mola	S 5 Mn Pb 26 1.0718	X8 Cr Ni Mo Ti 17 12 2 1.4571
16	Vite di taratura	X12 Cr Mo S 17 1.4104	X2 Cr Ni Mo Ti 17 13 E 1.4404
16	Molla sta. (temp. fino 200°C) Molla aile temperat. (temp. oltre 200°C)	300 al.c. 2078 C 1.1200 54 Si Cr 6X12 Cr Ni 17 7 1.7102/1.4310 54 Si Cr 6X12 Cr Ni 17 7 1.1200/1.7102	X12 Cr Ni 17 7 1.4310
40	Cappuccio H2	S 5 Mn Pb 28 1.0718	X2 Cr Ni Mo Ti 17 13 2 1.4404
	Cappuccio H3	GGG40.3 0.7040	-
	Cappuccio H4	GGG40.3 0.7040	G-X6 Cr Ni Mo 16 10 1.4408
48	Flangia ingresso	C 22.8 1.0480	X6 Cr Ni Mo Ti 17 12 2 1.4571
48	Flangia di uscita	C 22.8 1.0480	X6 Cr Ni Mo Ti 17 12 2 1.4571

(1) Per tipo 459 a pressione taratura oltre 250 bar gli sedi di tenuta sono stellate.
(2) Tipo 4623 o 4624 con "O" ring (vedi tabella separata)

O' RING DI TENUTA			
MATERIALE	ISO/ASTM	Campo temperatura di impiego °C	
		temp. minima	temp. massima
Neoprene	CR	-45	+100
Porolonan	NBR	-30	+120
Viton	FKM	-25	+150
Etilene/Propilene	EPDM	-57	+150
Kalrez	FFKM	-30	+150

Dati tecnici

Omologazione ISPESL Nr. VS/636/94 (mod. 459) e VS/637/94 (mod. 462)			K = 0,8	
ALTRE OMOLOGAZIONI		T/V, SVDB, AOTC, BV, DNV, GL, LRS, RINA, GUS, ... ed altri.		
MODELLI	4593	4623	4594	4624
TEMP. MAX. ESERCIZIO	200°C molla sta. 300°C molla spec.	150°C	300°C	150°C
TEMP. MIN. ESERCIZIO	-10°C	-196°C	-196°C	-57°C
CONNESSIONI	Entrata: filettata gas maschio Uscita: filettata gas femmina A richiesta: NPT - Flangiati			
SOVRAPPRESSIONE MIN.	5% per gas e vapori - 10% per liquidi			
CAMICIA RISCALDAMENTO	SI			

Dimensioni e dati caratteristici

DN Ingr./usc.	ORIFICIO		ATTACCHI FILETTATI			ATTACCHI FLANGIATI				H mm	X mm	Limiti pressione di taratura		Post kg			
	do mm	Area cm ²	a mm	b mm	c mm	Ingresso		Uscita				e mm	d mm		Mn. bar g	Max. bar g	
						DN	PN ANSI	DN	PN ANSI								
3/4x1"	9(1)	0,83	50	75	16	25	40-400	25	40-400	100	100	250	150	1,5	420	2,6	
3/4x1"	13	1,32	50	75	16		40-180		150-300						0,2	130	2,6
1x1 1/2"	17,5	2,4	50	75	16		300-600	40							0,2	70	3

(1) L'orificio di diametro inferiore a 10 mm non è accettato dall'ISPESL, salvo preventiva autorizzazione a seguito di motivata richiesta.

Portate di scarico

Vapore saturo ed aria (valori calcolati secondo norme ISPESL E.1.D.2. con sovrappressione del 10%)

Acqua (valori calcolati secondo norme tedesche AD Merkblätter A2 - formula per liquidi *)

I - Vapore saturo (kg/h)

II - Aria a 0°C e 1013 mbar assoluti (Nm³/h)

III - Acqua a 20 °C (t/h)

DN do mm	3/4 x 1"		3/4 x 1"			1 x 1 1/2"			
	I	II	III	I	II	III	I	II	III
P. tarat. bar g									
0,2	51	67	1,60	88	109	2,84			
0,5	75	89	2,53	129	161	4,50			
0,75	84	121	3,10	185	208	5,51			
1	111	143	3,58	193	243	6,36			
1,5	145	187	4,38	260	317	7,79			
2	179	232	5,00	306	393	8,99			
3	239	316	6,19	433	572	11,61			
4	302	398	7,15	547	718	12,72			
5	365	477	8,0	657	865	14,22			
6	421	558	8,78	783	1011	15,58			
7	479	639	9,48	889	1157	16,82			
8	539	719	10,12	976	1304	17,98			
9	598	800	10,73	1084	1450	19,36			
10	657	881	11,31	1190	1599	20,11			
15	951	1285	13,85	1723	2328	24,63			
20	1247	1688	15,99	2259	3059	28,44			
25	1539	2092	17,88	2788	3791	31,79			
30	1838	2496	19,59	3331	4523	34,83			
40	2428	3303	22,62	4401	5886	40,21			
50	3022	4111	25,29	5476	7449	44,96			
60	3610	4918	27,70	6542	8912	49,25			
80	4847	6533	31,99	8753	11830	56,87			
100	6265	8148	43,893	11334	14785	63,58			
150	9570	12185	46,80	-	-	-			
200	13030	16222	50,58	-	-	-			
250	-	20260	56,55	-	-	-			
300	-	-	-	-	-	-			
350	-	-	-	-	-	-			
400	-	-	-	-	-	-			
420	-	-	-	-	-	-			

Per vapore surriscaldato ed altri gas diversi dall'aria e per condizioni di riferimento (pressione e temperatura) diverse chiedere i fattori di correzione. per liquidi diversi dall'acqua a 20 °C (=998 kg/m³), prima di usare la tabella per la scelta del DN, moltiplicare il peso del liquido dato, alle condizioni di esercizio, per il fattore:
solamente per mod. 4623 e 4624.





Deposito: Via Carmine, 212b/c
09032 Assemini (CA)
Tel./Fax 070/9476094
Cell.: 336813765

Sede: V.le Centrale, 15 - F.d'oro
09012 Capoterra (CA)
Tel./Fax 070/71387
www.sardaricambi.it
E-mail: sardaricambi@tiscali.it

Spett.le

A. USL 7 IGLESIAS
C.A.: SIG. MARONGIU

Data: 17.03.2005

Vs. Rif.:

Ns. Rif.: OFFERTA VALVOLA
0503/17-2 SICUREZZA

CON RIFERIMENTO ALLA VS. GRATITA
RICHIESTA OFFRIAMO DI FORNIRVI:

- VALVOLA "SPIRAX" MOD. 459 CON TENUTA METALLICA (3/4" - 1") CAS. € 720,00 + IVA
- VALVOLA "SPIRAX" MOD. 462 CON TENUTA SOFFICE (3/4" - 1") CAS. € 860,20 + IVA

IN ALTERNATIVA (IN FASE DI ORDINE PRECISARE)
LA TARATURA

- VALVOLA "KLINGER" MOD. 1209 IN GHISA (DISEGNO IN) (3/4" - 1.1/2") CAS. € 374,40 + IVA
(US. MANI)

PER QUALSIASI TIPO SI OPERA CHIEDIAMO
CONTRIBUTO TRASPORTO DI : € 14,89 + IVA

GRATITE DISTINTI SALUTI.

Codice Fiscale e P.IVA 01724690928
C.C.I.A.A. Cagliari: 1329383
Iscriz. Reg. Impr. Trib. Cagliari: 17152/87



Documento composto di
n° 5 pagine

Il Responsabile del Servizio

ALLEGATO ALLA DELIBERAZIONE
N° 70 DEL 12 APR. 2005

IL DIRETTORE AMMINISTRATIVO

IL DIRETTORE SANITARIO

IL DIRETTORE GENERALE

