

adottata dal Direttore Generale in data 29 NOV. 2006

OGGETTO: Acquisto in economia di N° 1 Valvola a Stantuffo *Bonetti* per l'impianto di produzione di vapore del reparto Centrale Termica del P.O. SIRAI di Carbonia – Affidamento alla Ditta FLORIS SIMONE di Selargius.

Il Responsabile dell'Ufficio Tecnico Settore Manutentivo,

Preso Atto della necessità di provvedere al ripristino dell'impianto di produzione di vapore, presso il reparto Centrale Termica del P.O. SIRAI di Carbonia, per un guasto segnalato dal personale conduttore dell'impianto caldaie;

Vista la relazione tecnica presentata dal Geom. Giorgio Sulas, collaboratore dell'Ufficio Tecnico, nella quale evidenzia la consistenza dell'anomalia riscontrata e l'opportunità ed urgenza di acquisire una nuova valvola a stantuffo per la linea generale dell'impianto di che trattasi;

Ritenuto pertanto di dover procedere all'acquisizione di quanto richiesto per consentire un immediato intervento tecnico onde evitare possibili interruzioni del servizio;

Precisato che da una ricerca di mercato effettuata dall'Ufficio Tecnico, è stata individuata la Ditta FLORIS SIMONE di Selargius, la quale si è resa disponibile alla fornitura in tempi brevi, del pezzo di ricambio dotato dei requisiti tecnici ed il grado di perfezione richiesti per l'intervento di manutenzione occorrente;

Visto il preventivo di spesa n° 23, della Ditta FLORIS SIMONE, pervenuto via fax in data 12/10/2006, dell'importo complessivo di € 1.553,00 + l'IVA del 20%;

Dato Atto - che il prezzo offerto viene ritenuto congruo;

- che sulla base delle disposizioni vigenti, la fornitura in argomento può essere legittimamente eseguita ai sensi del disposto dell'art. 53, 4° comma del Regolamento di Amministrazione e Contabilità Aziendale, approvato con Delibera del D.G. n. 1692/98, che consente nei casi di specie, l'affidamento mediante il ricorso ad acquisti in economia qualunque sia l'importo di spesa;

che nella fattispecie la tempestività delle procedure contrattuali, nell'intento di assicurare all'attività aziendale efficacia ed efficienza, giustifica il ricorso alla suddetta modalità;

PROPONE

- l'adozione del presente atto per l'acquisto in economia della fornitura di n° 01 Valvola a Stantuffo *Bonetti* in acc. Tipo Bve DN 125 PN 40, per l'impianto di cui in oggetto, al costo unitario di € 1.553,00, oltre l'IVA al 20%, presso la Ditta FLORIS SIMONE di Selargius, alle condizioni e prezzi indicati della propria offerta fax n° 23 del 12/10/06, che si allega alla presente per costituirne parte integrante;
- di disporre l'impegno della suddetta spesa;
- di nominare il Geom. Giorgio Sulas responsabile del procedimento;

Il Direttore Generale

Dato Atto dell'istruttoria svolta dal Responsabile dell'Ufficio Tecnico Settore Manutentivo;
Sentito il parere del Direttore Amministrativo nonché del Direttore Sanitario e del Dirigente del Servizio Acquisti, Tecnici, Patrimonio;

DELIBERA

per i motivi esposti in premessa

- di disporre l'acquisto in economia della fornitura di n° 01 Valvola a Stantuffo *Bonetti* in acc. Tipo Bve DN 125 PN 40 al costo unitario di € 1.553,00, oltre l'IVA al 20%, presso la Ditta FLORIS SIMONE di Selargius, per l'impianto di produzione di vapore del reparto Centrale Termica del P.O. SIRAI di Carbonia, alle condizioni e prezzi indicati della propria offerta fax n° 23 del 12/10/06, che si allega alla presente per costituirne parte integrante;
- di determinare che il capo servizio bilancio/contabilità provveda al pagamento della fattura di addebito, con regolare ordinativo bancario tratto sul tesoriere aziendale, previa attestazione sulla regolarità della medesima da parte del responsabile del procedimento Geom. G. Sulas;
- di disporre la contabilizzazione della spesa di € 1.863,60 di cui € 310,60 per IVA al 20%, a favore della Ditta FLORIS SIMONE, sulla classe di costo al cod. n. 042 002 00001 del piano dei conti aziendale, di parte corrente, al Centro di Costo 12051010.

Il Direttore Generale
Dr. Benedetto Barzanu



DIRAMM/S.SALIS
DIRSAN/P.CHESSA
SERV.ACQ/A.FODDIS
SETT.TEC/B.VACCA
RESP.PROC/G.SULAS
ADD/M.Meloni

Il Responsabile del Servizio Affari Generali,

Attesta che la deliberazione
n. 1243 del 29 NOV. 2006

è stata pubblicata

nell'albo pretorio dell'Azienda USL n. 7

a partire dal 9 NOV. 2006 al 13 DIC. 2006

Resterà in pubblicazione per 15 giorni consecutivi

ed è stata posta a disposizione per la consultazione

Il Responsabile del Servizio
Affari Generali



Allegati n. 02

Destinatari:

Collegio dei Sindaci

Servizio Bilancio

Servizio Acquisti

Settore Tecnico Manutent.

Settore Tecnico

c/o P.O. "SIRAI"

Tel. 0781-6683419/3486/3487

Fax 0781/6683488

RELAZIONE TECNICA

Oggetto: Sostituzione Valvola a stantuffo per caldaia presso la Centrale Termica del Presidio Ospedaliero SIRAI.

A seguito di una segnalazione dei conduttori di caldaia, della Centrale Termica del P.O. SIRAI, per alcune anomalie riscontrate sugli impianti di produzione vapore, da una verifica effettuata in loco lo scrivente ha potuto rilevare che una valvola di vapore sulla linea generale ha subito un notevole guasto da ritenere necessaria la sua sostituzione, in quanto non riparabile.

Da una ricerca di mercato per l'acquisizione di una nuova valvola, si è riscontrato che l'unica ditta in grado di fornirla in tempi brevi, onde evitare l'interruzione del servizio, e peraltro con le caratteristiche tecniche richieste per essere compatibile con il impianto in dotazione, è la FLORIS SIMONE di Selargius, alla quale è stato richiesto un preventivo di spesa presentato dalla stessa a mezzo fax, in data 12/10/2006 n° 23, per un importo pari a € 1.8763,60 IVA inclusa.

Il suddetto preventivo viene ritenuto congruo.

Carbonia, 13/10/06

Il Responsabile del Procedimento

Geom. Giorgio Sulas



V° si approva

Il Responsabile dell'Ufficio Tecnico

Settore Manutenzioni

Ing. B. Vacca



Add. M. Meloni



AP. 02/2

FLORIS SIMONE

Forniture materiali e prodotti chimici per manutenzioni Industriali Facci Service

Via Mosca, 33

09047 Selargius CA

Tel e Fax 070-840582

P.IVA 02946710924

Cell 335-6372871

Spett.
U.S.L. N° 7
Via Dalmazia, 83
CARBONIA (CA)

Tipo di documento		N°	Data
OFFERTA		23	12/10/2006
Cod. Cliente	Vs. richiesta	N° FAX	P.IVA
080	Geom. SULAS Uff. Tecnico	0781-6683488	####

VALV. STANTUFFO BONETTI in ACC. Tipo Bve DN 125 PN 40	N°	1	1.553,00		1.553,00
--	----	---	----------	--	----------

Modalità di pagamento: Da accordare Consegna min. 10 gg data ordine Vi allego spaccato tipo valvola <i>V° in attesa consegna Sulas</i>	Totale Imponibile	1.553,00
	Tot.IVA 20%	310,60
	TOTALE FATTURA	€ 1.863,60

BONETTI® Valvole a stantuffo – in acciaio, in acciaio inox, in ghisa sferoidale

Valvole di intercettazione a via dritta, lusso avviato, tipo BVe
 Estremità flangiate secondo DIN 2545 - (UNI 2223) PN 40
 Rating: DIN 2401 - PN 40
 Dimensione da DN 65 a DN 200

Le flange sono finite con gradino di tenuta UNI 2229, forate.

A richiesta, anziché come indicate sub 2, le valvole possono essere fornite con flange lavorate:
 - con incamerature semplici femmina DIN 2225, oppure
 - con incamerature doppie femmina DIN 2226

La lunghezza del corpo (A) è in accordo alla DIN 3202 - F1.

Le Esecuzioni Costruttive di corrente disponibilità sono:
 F - PN 40, M/H - PN 40, GS - PN 40.

Per il rating corrispondente all'Esecuzione Costruttiva, vedi pagina 2.

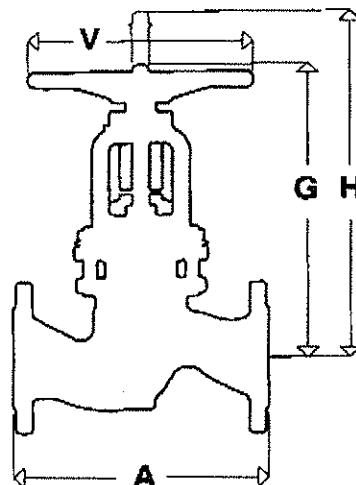


Fig. 1022

Tipo	DN	Fig	Esec. Costr.	Dimensioni				Dimensioni flange			Peso	Guarnizioni (vedi pag. 17)			Guarnizioni premistoppe (vedi pag. 17)				
				A	G	H	V	Dia. est.	Spess.	No. fori		Dia. dei fori	Dia. del cerchio fori	D	h	d	D	h	d
	mm			mm	mm	mm	mm	mm	mm	No	mm	mm	kg	mm	mm	mm	mm	mm	mm
BVe	65	1022	F-MH-GS	290	345	400	250	185	22	8	18	145	26	60	82	16	20	30	7
BVe	80	1022	F-MH-GS	310	375	435	250	200	24	8	18	160	33	70	84	19	20	30	7
BVe	100	1022	F-MH-GS	350	415	490	300	235	24	8	22	190	60	90	112	20	20	30	7
BVe	125	1022	F-MH-GS	400	460	545	350	270	26	8	25	220	80	110	135	22	25	38	9
BVe	150	1022	F-MH-GS	480	495	590	360	300	28	8	25	250	110	130	155	23	25	38	9
BVe	200	1022	F-MH-GS	600	580	695	400	375	34	12	28	320	190	170	200	15	25	38	8

Part.	Materiali per la Esecuzione Costruttiva:		
	F	M/H	GS
1 Corpo	GS - C 25 / ASTM A216 WCB	G - X6 Cr Ni Mo 18 10 / ASTM A351 CF8M	JS 1049 (già GGG4 - 3 DIN 1693)
2.1 Guarnizione inferiore	Grafite T1	Grafite T1	Grafite T1
2.2 Guarnizione superiore	Grafite T1	Grafite T1	Grafite T1
3 Lanterna	Ghisa	X5 Cr Ni Mo 18 10 / ASTM A182 F316	Ghisa
7 Volantino	Ghisa	Ghisa	Ghisa
8 Dado volantino	Acciaio al Carbonio	Acciaio al Carbonio	Acciaio al Carbonio
10 Prigioniero con dado	5.6 - 5.2	5.6 - 5.2	5.6 - 5.2
11 Molle a tazza	50 Cr V4	50 Cr V4	50 Cr V4
12.1 Guarn. premistoppe inf.	Grafite T1	Grafite T1	Grafite T1
12.2 Guarn. premistoppe sup.	Grafite T1	Grafite T1	Grafite T1
13 Premistoppe	Acciaio al Carbonio	Acciaio inox	Acciaio al Carbonio
23 Disp. antirivoltazione / Indicatore di sfilata	Acciaio al Carbonio	Acciaio inox	Acciaio al Carbonio
27 Anello di fermo	Acciaio al Carbonio	ASTM A182 F316	Acciaio al Carbonio
28 Rondella di arresto	ASTM A182 F6	ASTM A182 F6	ASTM A182 F6
30 Cuscinetto	Acciaio legato	Acciaio legato	Acciaio legato
31 Stantuffo equilibrato	ASTM A582 - XM 34	X5 Cr Ni Mo 1 / 12 2 / ASTM A479 Tp.316	ASTM A582 - XM 34
32 Fungo controtenuta	ASTM A182 F6	ASTM A182 F316	ASTM A102 F6
35 Guarnizione autosessi	Grafite T3	Grafite T3	Grafite T3
36 Stelo filettato	ASTM A479 Tp 410 c.3	ASTM A564 T 630 / X5 Cr Ni Cu Nb 17 4	ASTM A479 Tp 410 c.3
37 Cappello	GS - C 25 / ASTM A216 WCB	G - X6 Cr Ni Mo 18 10 / ASTM A351 CF8M	JS 1049 (già GGG4 - 3 DIN 1693)
38 Madre vite	ASTM A439 D2 / GGG NiCr	ASTM A439 D2 / GGG NiCr	ASTM A439 D2 / GGG NiCr
39 Ghiera di fermo	Acciaio al Carbonio	Acciaio al Carbonio	Acciaio al Carbonio
40 Dado d'arresto	Acciaio al Carbonio	Acciaio al Carbonio	Acciaio al Carbonio
42 Anello elastico	Acciaio inox	Acciaio inox	Acciaio inox
43 Dado autorivoltante	Acciaio al Carbonio	Acciaio inox 1.316	Acciaio al Carbonio
50 Targhetta	Alluminio	Alluminio	Alluminio
55 Ingrassatore	Acciaio al Carbonio	Acciaio al Carbonio	Acciaio al Carbonio

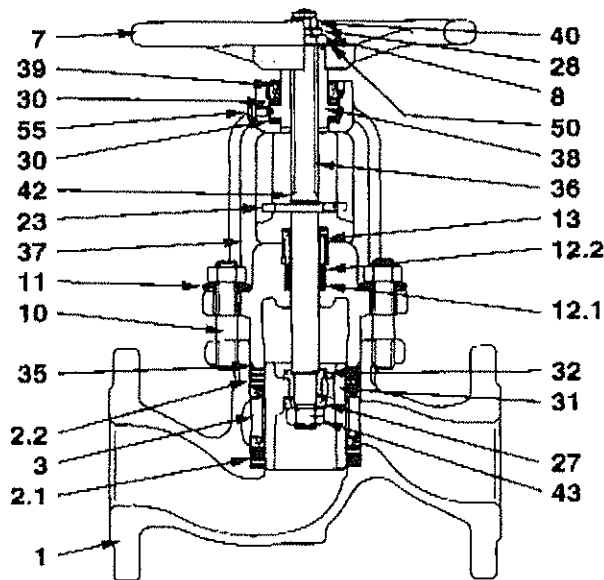


Fig. 1022