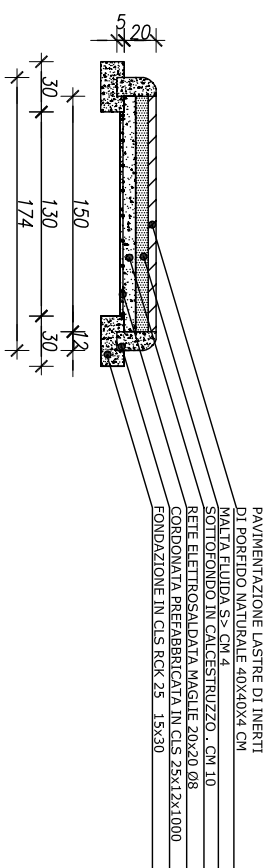
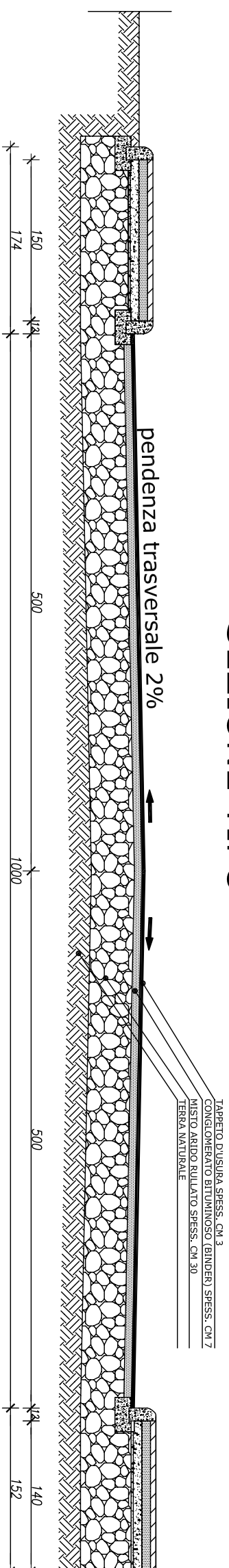


**PARTICOLARE COSTRUTTIVO
MARCIAPIEDE**



scala 1:25

SEZIONE TIPO



scala 1:25

Azienda U.S.L. n. 7
Carbonia

PROGETTO A COMPLETAMENTO DEI LAVORI
II° FASE EX ART. 20 L. 67/88
SISTEMAZIONE AREA ESTERNA, VIABILITÀ ED ACCESSI
P.O. SIRAI

PROGETTO ESECUTIVO

**OPERE DI COMPLETAMENTO
STRADA ST2 - VIABILITÀ
PLANIMETRIA E PARTICOLARI**

IL PROGETTISTA E DIRETTORE LAVORI

dot. ing. Francesco AUTERRI

IL DIRETTORE GENERALE DELLA
AZIENDA U.S.L. n. 7

dot. Benedetto BARRANU

DATA
MAGGIO 2008

SCALA
VARIE

ELAB.

I COLLABORATORI

dot. ing. Riccardo AUTERRI

dot. ing. Luigi CAROSI

IL RESPONSABILE DEL PROCEDIMENTO

geom. Giuseppe ARU

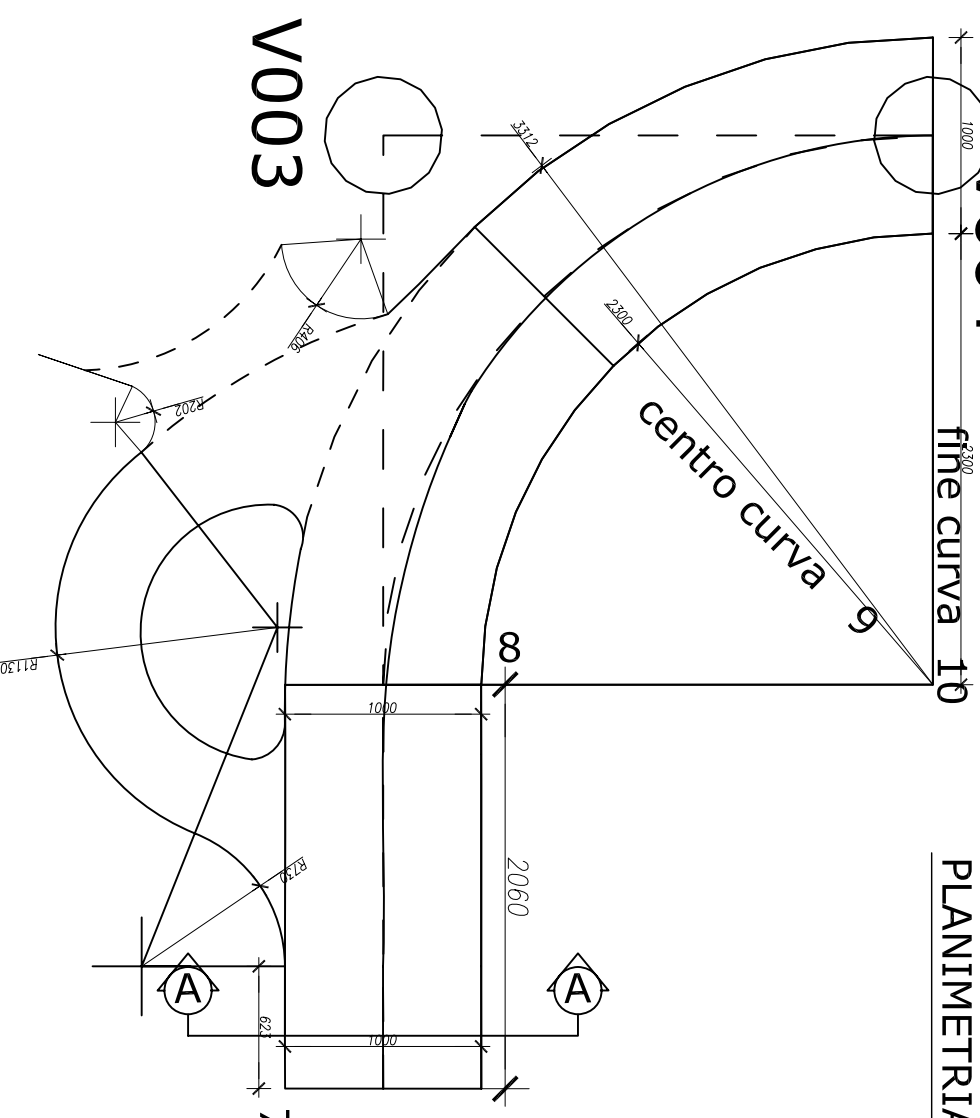
7
A

V004

fine curva 10

PLANIMETRIA ST2

SCALA 1:200



V003